

Série de capteurs de pression DW52x

Capteur de pression, Ø38mm 135long, 12-30V DC, G1/2 "A, 2x PNP NC/NO, 0-5/10V / 0/4-20mA, connecteur M12 à 4 pôles, IP67, PC (plastique), écran TFT, IO-Link



Écran couleur TFT avec affichage en texte clair IO-Link_Schnittstelle

Les capteurs de pression de la série DW5x pour des plages de pression de -1bar...+600bar sont les "couteaux suisses" parmi les capteurs de pression d'ipf electronic. Utilisables de manière très flexible pour les milieux liquides et gazeux dans toutes les applications imaginables, ces appareils répondent à toutes les attentes en termes de confort d'utilisation et d'équipement technique. Les capteurs avec interface IO-Link disposent d'une sortie de commutation et d'une deuxième sortie variable qui peut être définie en fonction des besoins comme sortie de commutation, analogique ou d'alarme. Tous les réglages du DW5x peuvent être contrôlés avant l'utilisation pratique dans une application grâce à une "fonction de test hors ligne", sans devoir mettre les capteurs sous pression.

L'accent est mis sur l'écran couleur TFT intégré, très lisible, avec ses options extrêmement variées pour différents modes d'affichage. Quelques exemples seulement : Affichage de la pression en texte clair avec indication de la tendance et marquage précis des points de commutation ou options d'affichage en couleur pour atteindre les points de commutation définis au préalable. Mais les potentiels de l'écran couleur facilement commutable sont loin d'être épuisés.

L'affichage est parfaitement lisible dans toutes les positions de montage, car l'écran peut être tourné de 90° en 90° et le boîtier de 305° en continu. Les capteurs avec cellule de mesure en acier inoxydable et processeur intégré ne fournissent pas seulement la pression, mais déterminent également, sur demande, une valeur de température relative du fluide.

N° d'article	DW52310D	DW52310K	DW52310T
Forme de construction	Cylindre lisse		
Matériau du boîtier	Plastique		
Dimensions	Ø38mm, 135mm de long		
Indice de protection (IP)	IP67		
Plage de mesure de la pression	0 - 10 bar	-1 - 10 bar	0 - 60 bar
Pression max. Pression de service	40 bar	40 bar	240 bar
Méthode de mesure	Absolument	Relativement	Absolument
Exécution du raccord de processus	G1/2 pouce A		
Matériau du raccord de process	Edelstahl 1.4305		
Matériau du joint d'étanchéité au niveau du raccord de process	Plastique (NBR)		
Matériau de la cellule de mesure	Acier inoxydable 1.4404		
Raccordement électrique	Connecteur M12 4 pôles		
Tension de service	10-30VDC		
Courant à vide	40 mA		
Nombre de sorties de commutation	2		
Version de la sortie de commutation	PNP/NPN		
Fréquence de commutation	50 Hz		
Courant de coupure assigné	250 mA		
Exécution de la fonction de commutation	programmable/configurable		
Exécution de la sortie d'alarme	PNP		
Exécution de la sortie analogique	0 - 10V 0 - 20mA 0 - 5V 4 - 20mA		
Nombre de sorties analogiques	1		
ardTEEL_Schutzfunktionen	Verpolungsschutz Kurzschlusschutz		
Écart relatif de linéarité	0,25 %		
Répétabilité relative	0,15 %		
Précision relative des mesures	0,15 %		
Dérive en température sur l'ensemble de la plage de mesure	0,7 %		
Dérive à long terme par an	0,1 %		
Température du fluide	-20 - 80 °C		
Température ambiante	-20 - 80 °C		
Annonce	Écran TFT		
Indicateur de mesure	Relativement		
Procédure de réglage	Paramétrage		
Temps de réponse	10 ms		
Délai de disponibilité	2000 ms		
ardTEEL_Lebensdauer	10 Millionen Lastwechsel		
Version IO-Link	V1.1.4		

N° d'article	DW523104	DW523105	DW523106	DW523107
Forme de construction	Cylindre lisse			
Matériau du boîtier	Plastique			
Dimensions	Ø38mm, 135mm de long			
Indice de protection (IP)	IP67			
Plage de mesure de la pression	0 - 100 bar	0 - 250 bar	0 - 400 bar	0 - 600 bar
Pression max. Pression de service	400 bar	1000 bar	1200 bar	1200 bar
Méthode de mesure	Absolument			
Exécution du raccord de processus	G1/2 pouce A			
Matériau du raccord de process	Edelstahl 1.4305			
Matériau du joint d'étanchéité au niveau du raccord de process	Plastique (NBR)			
Matériau de la cellule de mesure	Acier inoxydable 1.4404			
Raccordement électrique	Connecteur M12 4 pôles			
Tension de service	10-30VDC			
Courant à vide	40 mA			
Nombre de sorties de commutation	2			
Version de la sortie de commutation	PNP/NPN			
Fréquence de commutation	50 Hz			
Courant de coupure assigné	250 mA			
Exécution de la fonction de commutation	programmable/configurable			
Exécution de la sortie d'alarme	PNP			
Exécution de la sortie analogique	0 - 10V 0 - 20mA 0 - 5V 4 - 20mA			
Nombre de sorties analogiques	1			
ardTEEL_Schutzfunktionen	Verpolungsschutz Kurzschlusschutz			
Écart relatif de linéarité	0,25 %			
Répétabilité relative	0,15 %			
Précision relative des mesures	0,15 %	0,15 %	0,15 %	0,25 %
Dérive en température sur l'ensemble de la plage de mesure	0,7 %	0,7 %	1 %	1 %
Dérive à long terme par an	0,1 %	0,1 %	0,1 %	0,2 %
Température du fluide	-20 - 80 °C			
Température ambiante	-20 - 80 °C			
Annonce	Écran TFT			
Indicateur de mesure	Relativement			
Procédure de réglage	Paramétrage			
Temps de réponse	10 ms			
Délai de disponibilité	2000 ms			
ardTEEL_Lebensdauer	10 Millionen Lastwechsel			
Version IO-Link	V1.1.4			

Schéma de connexion

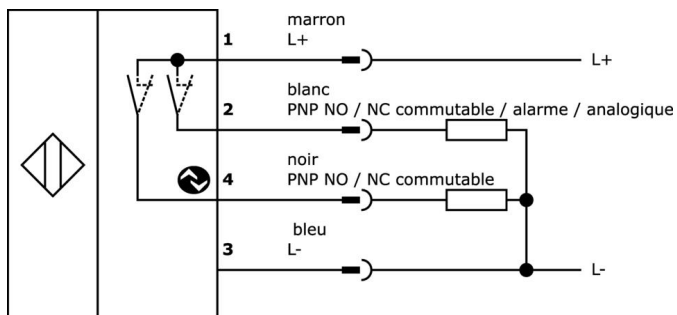
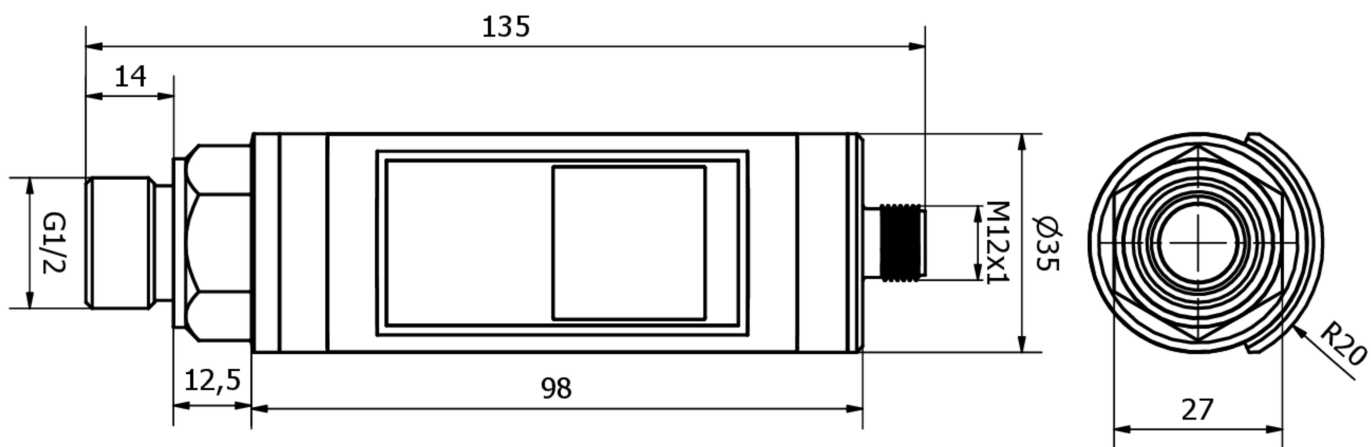


Schéma d'encombrement



Extrait de la gamme d'accessoires

VK505321

Câble de raccordement, 5m, prise M12 4 pôles coudée, extrémité de câble libre, 4x0,34mm², PUR (polyuréthane), Ø5,5mm, 250V, -25-90°C, IP67, blindé, résistant aux chaînes porte-câbles et à la torsion, huiles et fluides de coupe, domaine de soudage, sans silicone

VK505325

Câble de raccordement, 5m, prise M12 4 pôles droit, extrémité de câble libre, 4x0,34mm², PUR (polyuréthane), Ø5,5mm, 250V, -25-90°C, IP67, blindé, résistant aux chaînes porte-câbles et à la torsion, huiles et fluides de coupe, domaine de soudage, sans silicone

VY000005

IO-Link Master, 41x24x67mm, IO-Link, M12, Avec interface USB

AD000019

Accessoires pour la pression, joint profilé G1/2", Ø24mm 1,5h, caoutchouc fluoré FKM, vert

Vous trouverez d'autres accessoires sur notre site Internet



Montage

Le montage / l'installation ne doit être effectué que par un électricien spécialisé !



Élimination

Numéro WEEE selon § 6 alinéa 3 ElektroG : 40951076

Consignes de sécurité

- / Avant la mise en service, veuillez vous assurer que toutes les consignes de sécurité figurant éventuellement dans la documentation du produit ont été respectées.
- / En cas d'impact direct sur la sécurité des personnes, l'utilisation de ces produits est interdite.